



Nachrüstung LED-Kennzeichenleuchte

Retrofitting the LED number plate light | Postéquipement d'éclairage à DEL de plaque d'immatriculation | Achteraf aanbrengen van LED-kentekenplaatverlichting | Eftermontering LED-nummerskyltsbelysning | Reequipamiento de la luz de matrícula LED | Riequipaggiamento luce targa LED | Dodatečné vybavení pro LED osvětlení poznávací značky | LED ナンバープレート ライトの後付け | Светодиодный фонарь освещения номерного знака, комплект для дооснащения | 加装 LED 车牌灯 | Oświetlenie LED tablicy rejestracyjnej | TLED plaka lambası sonradan donatım |

8K0 052 110

A4 Avant/Limousine | A5 Sportback/Coupé | Q5

Montageanleitung

Assembly instructions | Notice de montage | Montagehandleiding | Instrucciones de montaje | Monteringsanvisning | Instrucciones de montaje | Istruzioni di montaggio | Návod k montáži | 取付説明書 | Руководство по монтажу | 安装说明 | Instrukcja montażu | Montaj kılavuzu |

DE

Bitte die Montageanleitung vor Beginn sorgfältig lesen.
Wir empfehlen die Montage in einer Fachwerkstatt durchführen zu lassen.

UK/US

Please read the assembly instructions carefully before you begin. We recommend that the assembly is performed in a specialist workshop.

FR

Veuillez lire minutieusement la notice de montage avant de commencer. Nous vous conseillons de confier le montage à un atelier spécialisé.

NL

Lees de montagehandleiding vóór aanvang zorgvuldig door. Wij raden aan de montage door een professionele werkplaats te laten uitvoeren.

SV

Läs monteringsanvisningarna noggrant innan du börjar. Vi rekommenderar att monteringen utförs av en märkesverkstad.

ES

Antes de comenzar, lea atentamente las instrucciones de montaje. Le recomendamos efectuar el montaje en un taller especializado.

IT

Si prega di leggere attentamente le Istruzioni per il montaggio prima di cominciare. Si consiglia di far eseguire il montaggio presso un'officina specializzata.

CZ

Před zahájením práce si pečlivě přečtěte návod k montáži. Doporučujeme provést montáž v autorizovaném servisu.

JA

作業開始前に取付説明書をよくお読みください。取付けは専門サービス工場に依頼することをお勧めします。

RU

Внимательно прочтите руководство по монтажу перед началом работ. Мы рекомендуем производить монтаж в специализированной мастерской.

ZH

请在安装前仔细阅读安装说明。我们建议在一个专业修理厂进行安装工作。

PL

Przed rozpoczęciem pracy należy dokładnie przeczytać instrukcję montażu! Zaleca się zlecić wykonanie montażu w profesjonalnym warsztacie.

TR

Başlamadan önce lütfen montaj kılavuzunu dikkatlice okuyun. Montaj işleminin bir teknik servis tarafından yapılmasını öneririz.

Änderungen des Lieferumfangs vorbehalten. | The scope of delivery is subject to change. | Sous réserve de modifications des fournitures. | Wijzigingen van leveringsomvang voorbehouden. | Ändringar av leveransomfattningen förbehålles | Queda reservado el derecho de realizar modificaciones al volumen de suministro. | Ci riserviamo il diritto di apportare modifiche al contenuto della fornitura. | Změny rozsahu dodávky vyhrazeny. | 同梱品の内容は予告なく変更する場合があります。 | Мы оставляем за собой право на изменение объема поставки | 保留供货范围变更的权利。 | Producent zastrzega sobie prawo do zmian w zakresie dostawy. | Teslimat kapsamında değişiklik yapma hakkı saklıdır. |



DE

Lieferumfang Nachrüstung LED-Kennzeichenleuchte

- 2 Kennzeichenleuchten
- 2 Kabelsatzadapter
- 2 Schaumstoffrohre
- 4 Kabelbinder

Ausbau der vorhandenen Kennzeichenleuchte

Abbildung-1

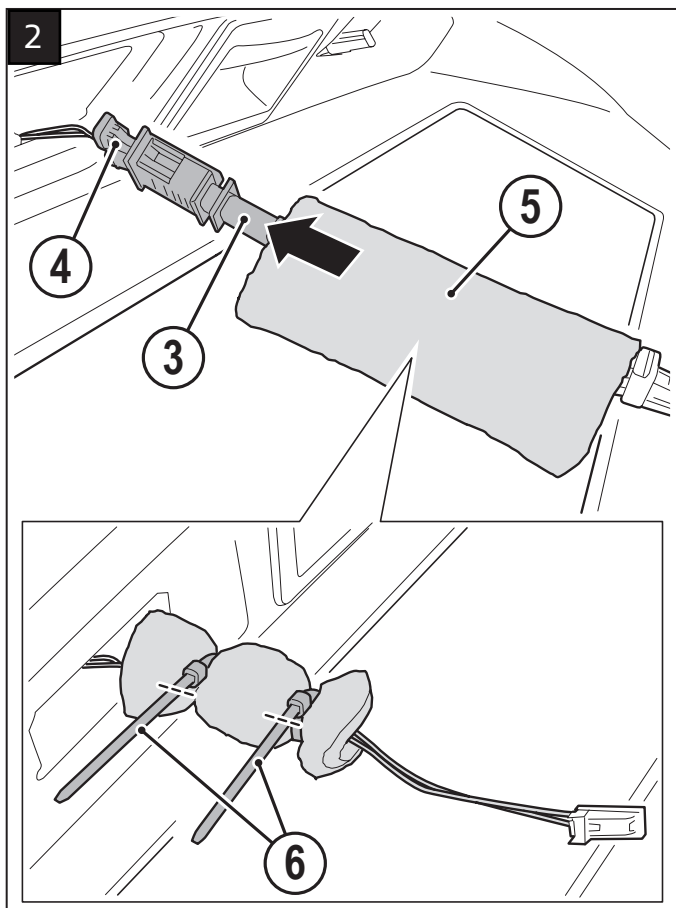
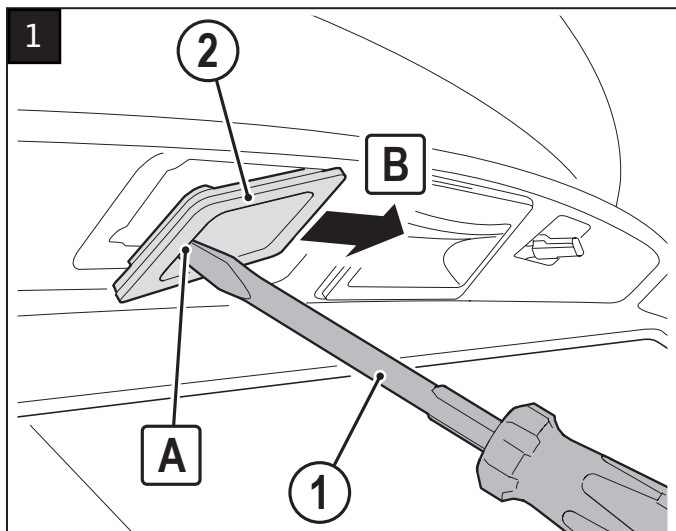
Für eine sichere Montage der LED-Kennzeichenleuchte schalten Sie das Licht an Ihrem Fahrzeug aus. Bringen Sie dazu den Lichtschalter in die Stellung „0“.

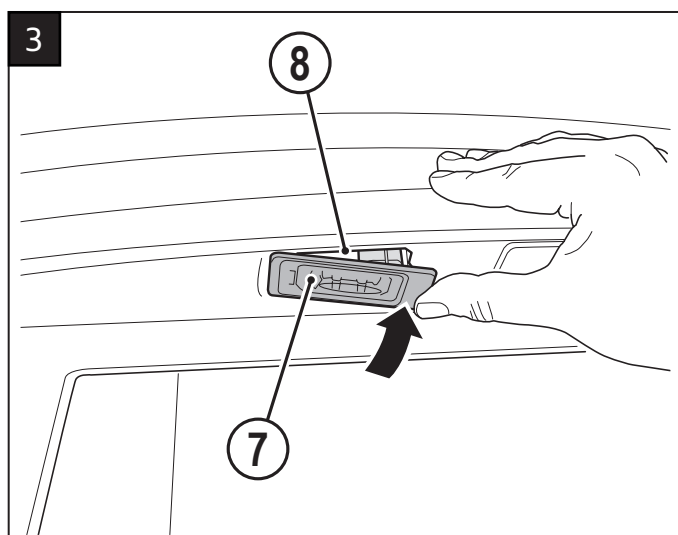
- ▶ Verwenden Sie für die Demontage einen Schlitzschraubendreher (1) aus dem Bordwerkzeug.
- ▶ Beim Ausbau der Kennzeichenleuchte (2) ist darauf zu achten, dass eine erhöhte Abrutschgefahr mit dem Schlitzschraubendreher (1) besteht.
- ▶ Setzen Sie den Schlitzschraubendreher (1) an den kleinen Schlitz (A) der Kennzeichenleuchte (2) an und drücken Sie diese in Pfeilrichtung (B).
- ▶ Nehmen Sie die Kennzeichenleuchte (2) aus der Klemmfassung.
- ▶ Ziehen Sie den vorhandenen Stecker aus der Kennzeichenleuchte (2).

Montage Adapterstecker

Abbildung-2

- ▶ Stecken Sie den Adapter (3) auf den Stecker des Fahrzeuges (4).
- ▶ Vor der Montage der LED-Kennzeichenleuchte die Schaumstofftülle (5) über den Adapterstecker ziehen, um Klappergeräusche zu vermeiden.
- ▶ Die Schaumstofftülle (5) mit 2 Kabelbindern befestigen und anschließend die überstehenden Enden (6) mit einem geeigneten Werkzeug bündig abtrennen.





Montage LED-Kennzeichenleuchte

Abbildung-3

- ▶ Verbinden Sie den Adapterstecker mit der LED-Kennzeichenleuchte (7).
- ▶ Testen Sie vor der Montage die Funktion der LED-Kennzeichenleuchte (7). Schalten Sie dazu kurz die Beleuchtung Ihres Fahrzeuges ein und kontrollieren Sie die Funktion der LED-Kennzeichenleuchte (7).
- ▶ Auf die richtige Einbaulage der LED-Kennzeichenleuchte (7) ist zu achten! Die Haltefeder der Leuchte muss bei beiden LED-Kennzeichenleuchten (links sowie rechts) auf der rechten Seite sein.
- ▶ Schieben Sie die LED-Kennzeichenleuchte (7) in die Klemmfassung (8).



Hinweis

Bei einigen Modellen oder Ausstattungsvarianten können in seltenen Fällen Fehlerspeichereinträge bzw. Meldungen einer defekten LED-Kennzeichenleuchte im Bordcomputer auftreten. In diesem Fall ist die LED-Kennzeichenleuchte nicht für Ihr Modell bzw. Ihre Ausstattungsvariante geeignet.



UK/US

Scope of delivery for retrofitting the LED number plate light

- 2 number plate lights
- 2 wiring harness adapters
- 2 foam tubes
- 4 cable ties

Removing the existing number plate light

Image 1

Switch off the lighting on your vehicle to enable the LED number plate light to be installed safely. To do this, move the light switch into the "0" position.

- ▶ For disassembly, use a flat-bladed screwdriver (1) from the vehicle tool kit
- ▶ When removing the number plate light (2), be aware that there is an increased risk of the flat-bladed screwdriver (1) slipping
- ▶ Insert the flat-bladed screwdriver (1) into the small slot (A) on the number plate light (2) and press the screwdriver in the direction of the arrow (B)
- ▶ Remove the number plate light (2) from the clamp-type bulb holder
- ▶ Disconnect the existing connector from the number plate light (2)

Installing the adapter connector

Image 2

- ▶ Connect the adapter (3) to the vehicle connector (4)
- ▶ Before installing the LED number plate light, pull the foam grommet (5) over the adapter connector to prevent rattling
- ▶ Secure the foam grommet (5) in place using two cable ties and then cut off the ends of the foam grommet that protrude beyond the cable ties (6) using an appropriate tool

Installing the LED number plate light

Image 3

- ▶ Connect the adapter connector to the LED number plate light (7)
- ▶ Before installation, test the function of the LED number plate light (7) To do this, briefly switch on the vehicle lighting and check the function of the LED number plate light (7)

- ▶ Make sure that the LED number plate light (7) is in the correct installation position! The retaining spring of the light must be on the right-hand side for both LED number plate lights (left and right)
- ▶ Slide the LED number plate light (7) into the clamp-type bulb holder (8)



Note

For some models or equipment variants, fault memory entries or messages regarding a defective LED number plate light may be recorded in rare cases by the on-board computer. If this is the case, the LED number plate light is not suitable for your model or equipment variant.

FR

Pack de postéquipement d'éclairage à DEL de plaque d'immatriculation

- 2 éclairages à DEL de plaque d'immatriculation
- 2 adaptateurs pour faisceau de câbles
- 2 tuyaux en mousse
- 4 serre-câbles

Dépose de l'éclairage de plaque d'immatriculation existant

Illustration-1

Pour un montage de l'éclairage à DEL de plaque d'immatriculation en toute sécurité, éteignez l'éclairage de votre véhicule. Pour cela, mettez la commande d'éclairage en position 0.

- ▶ Pour le démontage, utilisez un tournevis pour vis à tête fendue (1) de l'outillage de bord.
- ▶ Lors de la dépose de l'éclairage de plaque d'immatriculation (2), veillez à ce que le tournevis pour vis à tête fendue (1) ne présente pas de risque de glissement.
- ▶ Insérez le tournevis pour vis à tête fendue (1) dans la petite fente (A) de l'éclairage de plaque d'immatriculation (2) et poussez l'éclairage dans le sens de la flèche (B).
- ▶ Retirez l'éclairage de plaque d'immatriculation (2) du collier de serrage.
- ▶ Débranchez la fiche existante de l'éclairage de plaque d'immatriculation (2).



Montage de la fiche adaptatrice

Illustration-2

- ▶ Branchez l'adaptateur (3) sur la fiche du véhicule (4).
- ▶ Avant de poser l'éclairage à DEL de plaque d'immatriculation, couvrez la fiche adaptatrice à l'aide du manchon en mousse (5) afin d'éviter les claquements.
- ▶ Fixez le manchon en mousse (5) avec 2 serre-câbles et séparez de manière nette les deux extrémités qui dépassent (6) à l'aide d'un outil adapté.

Montage de l'éclairage à DEL de plaque d'immatriculation

Illustration-3

- ▶ Connectez la fiche adaptatrice à l'éclairage à DEL de plaque d'immatriculation (7).
- ▶ Avant le montage, testez le bon fonctionnement de l'éclairage à DEL de plaque d'immatriculation (7). Pour cela, allumez brièvement les feux de votre véhicule et contrôlez le bon fonctionnement de l'éclairage à DEL de plaque d'immatriculation (7).
- ▶ Veillez à bien respecter la position de montage de l'éclairage à DEL de plaque d'immatriculation (7) ! Le ressort de maintien de l'éclairage doit se trouver du côté droit des deux éclairages à DEL de plaque d'immatriculation (gauche et droit).
- ▶ Glissez l'éclairage à DEL de plaque d'immatriculation (7) dans le collier de serrage (8).



Remarque

Sur certains modèles ou variantes d'équipement, des entrées de mémoire de défauts ou des messages indiquant un défaut de l'éclairage à DEL de plaque d'immatriculation peuvent apparaître sur l'ordinateur de bord dans de rares cas. Si le cas se présente, l'éclairage à DEL de plaque d'immatriculation n'est pas adapté à votre modèle ou votre variante d'équipement.

NL

Leveringsomvang achteraf aanbrengen van LED-kentekenplaatverlichting

- 2 kentekenplaatlampjes
- 2 kabelsetadapters
- 2 schuimplastic buizen
- 4 kabelbinders

Uitbreiding van de aanwezige kentekenplaatverlichting

Afbeelding-1

Voor een veilige montage van de LED-kentekenplaatverlichting dient u de verlichting van uw voertuig uit te schakelen. Zet hiervoor de verlichtingsschakelaar in de stand "0".

- ▶ Gebruik voor de demontage een sleufkopschroevendraaier (1) uit het boordgereedschap.
- ▶ Houd er bij het verwijderen van de kentekenplaatverlichting (2) rekening mee dat er een groter risico bestaat dat u met de sleufkopschroevendraaier (1) uitschiet.
- ▶ Plaats de sleufkopschroevendraaier (1) tegen de kleine sleuf (A) van de kentekenplaatverlichting (2) en duw deze in de richting van de pijl (B).
- ▶ Haal de kentekenplaatverlichting (2) uit de klemhouder.
- ▶ Trek de aanwezige stekker uit de kentekenplaatverlichting (2).

Montage adapterstekker

Afbeelding-2

- ▶ Breng de adapter (3) aan op de stekker van het voertuig (4).
- ▶ Trek vóór de montage van de LED-kentekenplaatverlichting de schuimplastic tule (5) over de adapterstekker om klapperende geluiden te voorkomen.
- ▶ Bevestig de schuimplastic tule (5) met 2 kabelbinders en gebruik vervolgens geschikt gereedschap om de uitstekende uiteinden (6) af te snijden.

Montage LED-kentekenplaatverlichting

Afbeelding-3

- ▶ Sluit de adapterstekker aan op de LED-kentekenplaatverlichting (7).
- ▶ Test vóór de montage of de LED-kentekenplaatverlichting (7) naar behoren werkt. Schakel hiervoor even de verlichting van uw voertuig in en controleer of de LED-kentekenplaatverlichting (7) naar behoren werkt.



- ▶ Let op de juiste montageplaats van de LED-kentekenplaatverlichting (7)! De borgveer van de verlichting moet zich bij beide LED-kentekenplaatlampen (links en rechts) aan de rechterzijde bevinden.
- ▶ Schuif de LED-kentekenplaatverlichting (7) in de klemhouder (8).

i **Aanwijzing**

Bij enkele modellen of uitrustingsvarianten kunnen in zeldzame gevallen storingsgeheugenfouten resp. -meldingen van een defecte LED-kentekenplaatverlichting optreden in de boordcomputer. In dit geval is de LED-kentekenplaatverlichting niet geschikt voor uw model resp. uw uitrustingsvariant.

SV

Leveransomfång eftermontering av LED-nummerskyltsbelysning

- 2 nummerskyltsbelysningar
- 2 kabelsatsadapter
- 2 skumgummirör
- 4 buntband

Demontering av befintliga nummerskyltsbelysningar

Bild-1

För säker montering av LED nummerskyltsbelysningen ska fordonets belysning först släckas. Ställ ljusomkopplaren i läge "0".

- ▶ Vid demonteringen används en spårskruvmejsel (1) från verktygssatsen.
- ▶ Vid demonteringen av nummerskyltsbelysningen (2) måste man beakta att spårskruvmejseln (1) kan slinta.
- ▶ Stick in spårskruvmejseln (1) i det lilla urtaget (A) i nummerskyltsbelysningen (2) och tryck denna i pilens riktning (B).
- ▶ Ta ut nummerskyltsbelysningen (2) ur klämfattningen.
- ▶ Dra ur den befintliga kontakten ur nummerskyltsbelysningen (2).

Montering av adapterkontakt

Bild-2

- ▶ Stick in adaptern (3) på fordonets kontakt (4).
- ▶ Dra skumgummigenomföringen (5) över adapterkontakten före montering av LED nummerskyltsbelysningen för att förhindra skrammel.

- ▶ Fäst skumgummigenomföringen (5) med två buntband och kapa de utstickande ändarna (6) jämnt mot karossen.

Montering LED-nummerskyltsbelysning

Bild-3

- ▶ Förbind adapterkontakten med LED-nummerskyltsbelysningen (7).
- ▶ Kontrollera att LED-nummerskyltsbelysningen (7) fungerar före monteringen.. Tänd kort fordonets belysning och kontrollera att LED nummerskyltsbelysningen fungerar (7).
- ▶ Var noga med att LED-nummerskyltsbelysningen (7) monteras i rätt läge! De båda LED nummerskyltsbelysningarnas fästfjäder (vänster såväl som höger) måste vara på den högra sidan.
- ▶ Skjut in LED-nummerskyltsbelysningen (7) i klämfattningen (8).

i **Anmärkning**

På några modeller eller utrustningsvarianter kan i sällsynta fall felkoder resp. felmeddelanden om felaktig LED nummerskyltsbelysning uppträda i färddatorn. Om detta inträffar är LED nummerskyltsbelysningen inte avsedd för aktuell modell resp. utrustningsvariant.

ES

Volumen de suministro del reequipamiento de la luz de matrícula LED

- 2 luces de matrículas
- 2 adaptadores del conjunto de cables
- 2 tubos de gomaespuma
- 4 sujetacables

Desmontaje de la luz de matrícula disponible

Figura-1

Para un montaje seguro de la luz de matrícula LED, apague la iluminación de su vehículo. Coloque el conmutador de las luces en la posición "0".

- ▶ Utilice para el desmontaje un destornillador de punta plana (1) de las herramientas de a bordo.
- ▶ Tenga en cuenta que durante el desmontaje de la luz de matrícula (2) existe un mayor peligro de resbalamiento con el destornillador de punta plana (1).
- ▶ Coloque el destornillador de punta plana (1) sobre la pequeña ranura (A) de la luz de matrícula (2) y presiónela en el sentido de la flecha (B).



- ▶ Retire la luz de matrícula (2) del casquillo de sujeción.
- ▶ Extraiga el conector disponible de la luz de matrícula (2).

Montaje del conector adaptador

Figura-2

- ▶ Conecte el adaptador (3) al conector del vehículo (4).
- ▶ Antes del montaje de la luz de matrícula LED, coloque la boquilla de gomaespuma (5) para evitar ruidos de traqueteo.
- ▶ Fije la boquilla de gomaespuma (5) con los 2 sujetacables y, a continuación, separar a ras los extremos que sobresalen (6) con una herramienta adecuada.

Montaje de la luz de matrícula LED

Figura-3

- ▶ Conecte el conector adaptador con la luz de matrícula LED (7).
- ▶ Compruebe antes del montaje el funcionamiento de la luz de matrícula LED (7). Para ello, encienda brevemente la iluminación de su vehículo y compruebe el funcionamiento de la luz de matrícula LED (7).
- ▶ Tenga en cuenta la posición de montaje correcta de la luz de matrícula LED (7). El muelle de sujeción de la luz de las dos luces de matrícula LED (izquierda y derecha) debe encontrarse en el lado derecho.
- ▶ Deslice la luz de matrícula LED (7) en el casquillo de sujeción (8).



Aviso

En algunos modelos o variantes de equipamiento pueden aparecer en casos aislados entradas en la memoria de averías o mensajes de una luz de matrícula LED defectuosa en el ordenador de a bordo. En tal caso, la luz de matrícula LED no es la adecuada para su modelo o variante de equipamiento.

IT

Fornitura di riequipaggiamento luce targa LED

- 2 luci targa
- 2 adattatori set di cavi
- 2 tubi in espanso
- 4 serracavi

Smontaggio della luce targa presente

Figura-1

Per un montaggio sicuro della luce targa LED, disinserire l'illuminazione della vettura. Quindi spostare l'interruttore delle luci in posizione "0".

- ▶ Per lo smontaggio utilizzare il cacciavite a punta piatta (1) degli attrezzi di bordo.
- ▶ Durante lo smontaggio della luce targa (2) prestare attenzione poiché è presente un elevato pericolo di slittamento del cacciavite a punta (1).
- ▶ Posizionare il cacciavite a punta piatta (1) sul piccolo intaglio (A) della luce targa (2) e premerlo in direzione della freccia (B).
- ▶ Rimuovere la luce targa (2) dal portalamпада di bloccaggio.
- ▶ Scollegare il connettore presente dalla luce targa (2).

Montaggio della spina dell'adattatore

Figura-2

- ▶ Inserire l'adattatore (3) sul connettore della vettura (4).
- ▶ Prima di montare la luce targa LED tirare la boccola in espanso (5) sulla spina dell'adattatore, in modo da evitare rumori di battiti.
- ▶ Fissare la boccola in espanso (5) con 2 serracavi, quindi portare a filo staccando estremità eccedenti (6) con un attrezzo adatto.

Montaggio della luce targa LED

Figura-3

- ▶ Collegare la spina dell'adattatore alla luce targa LED (7).
- ▶ Prima del montaggio verificare il funzionamento della luce targa LED (7). A tale proposito inserire per un breve periodo l'illuminazione della vettura e verificare il funzionamento della luce targa LED (7).
- ▶ Prestare attenzione alla corretta posizione di montaggio della luce targa LED (7)! La molla di ritegno della luce deve essere presente sulle due luci targa LED (a sinistra e a destra) sul lato destro.



- ▶ Spingere la luce targa LED (7) nel portalam-pada di bloccaggio (8).

i Avvertenza

In alcuni modelli o varianti di allestimenti si possono verificare, in casi rari, registrazioni nella memoria guasti o messaggi relativi a difetti della luce targa LED nel computer di bordo. In questo caso, la luce targa non è idonea per il relativo modello o variante di allestimento.

CZ

Rozsah dodávky dodatečného vybavení pro LED osvětlení poznávací značky

- 2 osvětlení poznávací značky
- 2 adaptéry kabelového svazku
- 2 pěnové trubky
- 4 kabelové spojky

Demontáž stávajícího osvětlení poznávací značky

Obrázek-1

Pro bezpečnou montáž LED osvětlení poznávací značky vypněte světlo ve vozidle. Uved'te spínač světel do polohy „0“.

- ▶ Pro demontáž použijte plochý šroubovák (1) z palubního náradí.
- ▶ Při demontáži osvětlení poznávací značky (2) mějte na paměti, že při použití plochého šroubováku (1) hrozí zvýšené nebezpečí sklouznutí.
- ▶ Nasaďte plochý šroubovák (1) do malé drážky (A) osvětlení poznávací značky (2) a osvětlení zatlačte ve směru šipky (B).
- ▶ Vyjměte osvětlení poznávací značky (2) z objímky.
- ▶ Vyjměte stávající konektor z osvětlení poznávací značky (2).

Montáž konektoru adaptéru

Obrázek-2

- ▶ Připojte adaptér (3) ke konektoru vozidla (4).
- ▶ Před montáží LED osvětlení poznávací značky přetáhněte pěnovou průchodku (5) přes konektor adaptéru, aby tlumila nárazy.
- ▶ Pěnovou průchodku (5) upevněte 2 kabelovými spojkami a poté přesahující konce (6) odřízněte vhodným nástrojem, aby lícovaly.

Montáž LED osvětlení poznávací značky

Obrázek-3

- ▶ Spojte konektor adaptéru s LED osvětlením poznávací značky (7).
- ▶ Před montáží zkontrolujte funkci LED osvětlení poznávací značky (7). Krátce zapněte osvětlení vozidla a zkontrolujte funkci LED osvětlení poznávací značky (7).
- ▶ Dávejte pozor na správné umístění LED osvětlení poznávací značky (7)! Přídržná pružina osvětlení se musí u obou LED osvětlení poznávací značky (vlevo a vpravo) nacházet na pravé straně.
- ▶ Zasuňte LED osvětlení poznávací značky (7) do objímky (8).

i Upozornění

U některých modelů nebo variant výbavy se mohou v palubním počítači v ojedinělých případech vyskytnout záznamy nebo hlášení v paměti závad, které upozorňují na vadné LED osvětlení poznávací značky. V tom případě není LED osvětlení poznávací značky vhodné pro váš model, popř. vaši variantu výbavy.

JA

LED ナンバープレート ライトの後付け同梱品

- ナンバープレート ライト x 2
- ケーブル キット アダプター x 2
- フォーム パイプ x 2
- ケーブル タイ x 4

既存のナンバープレート ライトの取外し

図-1

LED ナンバープレート ライトを安全に取り付けるために、車両のライトを消してください。そのために、ライトスイッチを「0」位置にします。

- ▶ 取外しには、車載工具のマイナス ドライバ (1) を使用します。
- ▶ ナンバープレート ライト (2) を取り外す際に、マイナス ドライバ (1) が滑り落ちる恐れがありますので注意してください。
- ▶ マイナス ドライバ (1) をナンバープレート ライト (2) の小さなスリット (A) に差し込み、矢印方向 (B) に押し込みます。
- ▶ ナンバープレート ライト (2) をブラケット クランプから取り外します。



- ▶ ナンバープレート ライト (2) から既存のプラグを引き抜きます。

アダプター プラグの取付け

図-2

- ▶ アダプター (3) を車両のコネクター (4) に差し込みます。
- ▶ LED ナンバープレート ライトを取り付ける前に、カタカタ音を立てないようにフォーム スリーブ (5) をアダプタープラグの上に引っ張りませす。
- ▶ フォーム スリーブ (5) を 2 本のケーブル タイで固定し、続いてはみ出している端 (6) を適切な工具できれいに切り離します。

LED ナンバープレート ライトの取付け

図-3

- ▶ アダプター プラグを LED ナンバープレート ライト (7) と接続します。
- ▶ 取付けの前に、ナンバープレート ライト (7) の機能をテストします。このために、車両のライトを短時間点灯させて、LED ナンバープレート ライト (7) の機能を点検します。
- ▶ LED ナンバープレート ライト (7) が正しい位置に取り付けられていることを確認してください。両方の LED ナンバープレート ライト (左右) でライトの保持スプリングが右側になければなりません。
- ▶ LED ナンバープレート ライト (7) をブラケット クランプ (8) にスライドさせます。



ヒント

一部のモデルまたは装備のバリエーションでは、オンボード コンピュータに LED ナンバープレート ライトの故障を示す故障メモリーのエントリまたはメッセージが表示されることがまれにあります。この場合、LED ナンバープレート ライトがご使用のモデルまたは装備のバリエーションに適合していません。

RU

Состав комплекта для дооснащения светодиодным фонарем освещения номерного знака

- 2 фонаря освещения номерного знака
- 2 переходника для комплекта проводов
- 2 поролоновые трубки
- 4 кабельные стяжки

Демонтаж установленного фонаря освещения номерного знака

Рис. -1

Для безопасного монтажа светодиодного фонаря освещения номерного знака необходимо выключить наружное освещение вашего автомобиля. Поверните переключатель света в положение «0».

- ▶ Для демонтажа следует воспользоваться шлицевой отверткой (1) из комплекта бортового инструмента.
- ▶ При извлечении фонаря освещения номерного знака (2) следует учитывать, что отвертка (1) может неожиданно соскользнуть и нанести травму.
- ▶ Вставьте наконечник отвертки (1) в маленькую щель (A) фонаря освещения номерного знака (2) и надавите на него в направлении стрелки (B).
- ▶ Извлеките фонарь освещения номерного знака (2) из зажима.
- ▶ Вытащите имеющийся штекер из фонаря освещения номерного знака.

Монтаж переходного штепселя

Рис. -2

- ▶ Вставьте переходник (3) в штекер автомобиля (4).
- ▶ Чтобы не допустить появления постороннего шума, перед установкой светодиодного фонаря освещения номерного знака вставьте на переходной штепсель поролоновую насадку (5).
- ▶ Закрепите поролоновую насадку (5) двумя кабельными стяжками, а затем ровно обрежьте подходящим инструментом выступающие концы (6).

Монтаж светодиодного фонаря освещения номерного знака

Рис. -3

- ▶ Соедините переходной штепсель со светодиодным фонарем освещения номерного знака (7).
- ▶ Перед окончательной установкой проверьте работоспособность светодиодного фонаря освещения номерного знака (7). На короткое время включите



наружное освещение своего автомобиля и проверьте работоспособность светодиодного фонаря освещения номерного знака (7).

- ▶ Убедитесь, что светодиодный фонарь освещения номерного знака (7) установлен правильно! Пружинная защелка фонаря обоих светодиодных фонарей освещения номерного знака (слева и справа) должна быть справа.
- ▶ Вставьте светодиодный фонарь освещения номерного знака (7) в зажим (8).

i **Примечание**

В редких случаях в бортовом компьютере некоторых моделей или автомобилей в определенной комплектации в журнале неисправностей могут возникнуть записи или сообщения о неисправности светодиодного фонаря освещения номерного знака. В этом случае данный светодиодный фонарь освещения номерного знака не подходит для этой модели автомобиля или автомобиля в этой комплектации.

ZH

加装 LED 车牌灯供货范围

- 2 个车牌灯
- 2 个电缆束适配器
- 2 个泡沫管
- 4 根绑线带

拆卸现有车牌灯

插图 -1

为了能安全地安装 LED 车牌灯，请关闭车上的灯。对此将灯光开关置于 "0" 位置。

- ▶ 使用随车工具中的一字螺丝刀 (1) 进行拆卸。
- ▶ 拆卸车牌灯 (2) 时必须注意：一字螺丝刀 (1) 会增加滑丝的风险。
- ▶ 将一字螺丝刀 (1) 置于车牌灯 (2) 的小槽口 (A) 上，并顺着箭头方向 (B) 按压。
- ▶ 从夹式灯座中取出车牌灯 (2)。
- ▶ 从车牌灯 (2) 中拉出现有的插头。

安装适配器插头

插图 -2

- ▶ 将适配器 (3) 插至汽车插头 (4) 上。
- ▶ 在安装 LED 车牌灯之前，将泡沫套管 (5) 拉至适配器插头上，防止产生嘎吱噪音。

- ▶ 使用 2 根绑线带固定住泡沫套管 (5)，接着使用合适的工具整齐地切断突出的末端 (6)。

安装 LED 车牌灯

插图 -3

- ▶ 连接适配器插头与 LED 车牌灯 (7)。
- ▶ 在安装之前测试 LED 车牌灯 (7) 的功能。对此短暂接通汽车照明灯，检查 LED 车牌灯 (7) 的功能。
- ▶ 必须检查 LED 车牌灯 (7) 的安装位置是否正确！两个 LED 车牌灯（左和右）的灯泡止动弹簧必须位于右侧。
- ▶ 将 LED 车牌灯 (7) 推入夹式灯座 (8) 中。

i **提示**

少数车型或选配车型在极少数情况下会在车载电脑中出现故障存储记录或出现 LED 车牌灯损坏的提示信息。在这样的情况下，LED 车牌灯与您的车型或您的选配加装不适合。

PL

Zakres dostawy oświetlenia LED tablicy rejestracyjnej

- 2 lampki oświetlenia tablicy rejestracyjnej
- 2 adaptery do zestawu przewodów
- 2 rurki z tworzywa piankowego
- 4 opaski do przewodów

Demontaż istniejącego oświetlenia tablicy rejestracyjnej

Ilustracja-1

Przed rozpoczęciem montażu oświetlenia LED tablicy rejestracyjnej należy wyłączyć oświetlenie w pojeździe. W tym celu włącznik świateł należy ustawić w pozycji „0”.

- ▶ Do demontażu używać śrubokręta płaskiego (1) z zestawu narzędzi.
- ▶ Należy zachować ostrożność, gdyż podczas demontażu oświetlenia tablicy rejestracyjnej (2) istnieje zwiększone ryzyko wyslizgnięcia się śrubokręta płaskiego (1).
- ▶ Włożyć śrubokręt płaski (1) w małą szczelinę (A) lampki oświetlenia tablicy rejestracyjnej (2) i przesunąć ją w kierunku strzałki (B).
- ▶ Wyjąć lampkę oświetlenia tablicy rejestracyjnej (2) z oprawki mocującej.
- ▶ Wyciągnąć wtyczkę z lampki oświetlenia tablicy rejestracyjnej (2).



Montaż wtyczki przejściowej

Ilustracja-2

- ▶ Podłączyć adapter (3) do wtyczki pojazdu (4).
- ▶ Przed montażem oświetlenia LED tablicy rejestracyjnej założyć osłonkę z tworzywa piankowego (5) na wtyczkę przejściową w celu stłumienia odgłosów kołatania.
- ▶ Osłonkę z tworzywa piankowego (5) przymocować 2 opaskami kablowymi, a następnie odciąć odstające końce (6) przy użyciu odpowiedniego narzędzia.

Montaż oświetlenia LED tablicy rejestracyjnej

Ilustracja-3

- ▶ Podłączyć wtyczkę przejściową do oświetlenia LED tablicy rejestracyjnej (7).
- ▶ Przed rozpoczęciem montażu sprawdzić działanie oświetlenia LED tablicy rejestracyjnej (7). W tym celu na krótko włączyć oświetlenie w pojeździe i sprawdzić, czy oświetlenie LED tablicy rejestracyjnej (7) działa prawidłowo.
- ▶ Zwrócić uwagę na prawidłową pozycję montażową oświetlenia LED tablicy rejestracyjnej (7)! Sprężyny mocujące obie lampki oświetlenia LED tablicy rejestracyjnej (lewą i prawą) muszą znajdować się po prawej stronie.
- ▶ Wsunąć lampkę oświetlenia LED tablicy rejestracyjnej (7) w oprawkę mocującą (8).



Wskazówka

W niektórych modelach lub wariantach wyposażenia komputer pokładowy może zgłaszać sporadycznie błędy lub komunikaty o uszkodzonym oświetleniu LED tablicy rejestracyjnej. W takim przypadku oświetlenie LED tablicy rejestracyjnej nie nadaje się do użycia w danym modelu lub wariantach wyposażenia.

TR

LED plaka lambası sonradan donatım teslimat kapsamı

- 2 plaka lambası
- 2 kablo set adaptörü
- 2 köpük tüp
- 4 kablo bağı

Mevcut plaka lambasının sökülmesi

Şekil-1

LED plaka lambasının güvenli montajı için aracın ışıklarını açın. Bunun için şalteri "0" konumuna getirin.

- ▶ Sökme işlemi için borda aletlerinden bir düz tornavida (1) kullanın.
- ▶ Plaka lambasının (2) sökülmesi esnasında düz tornavidanın (1) daha yüksek bir kayma tehlikesinin bulunduğunu dikkate alın.
- ▶ Düz tornavidayı (1) plaka lambasındaki (2) küçük yarığa (A) yerleştirin ve ok yönüne (B) doğru bastırın.
- ▶ Plaka lambasını (2) yuvasından çıkarın.
- ▶ Mevcut soketleri plaka lambasından (2) çekin.

Adaptör soketin montajı

Şekil-2

- ▶ Adaptörü (3) aracın soketine (4) takın.
- ▶ Tıkırtı seslerini önlemek için LED plaka lambasının montajından önce köpük kılıfı (5) adaptör soketin üzerine geçirin.
- ▶ Köpük kılıfı (5) 2 kablo bağı ile bağlayın ve ardından fazlalık uçları (6) uygun bir aletle kesin.

LED plaka lambasının montajı

Şekil-3

- ▶ Adaptör soket ile LED plaka lambasını (7) birleştirin.
- ▶ Montaj öncesinde LED plaka lambasının (7) işlevini test edin. Bunun için aracınızın ışıklarını açın ve LED plaka lambasının (7) işlevini kontrol edin.
- ▶ LED plaka lambasının (7) doğru montaj konumuna dikkat edin! Lambanın tutma yayları LED plaka lambalarında (solda ve de sağda) sağ tarafta bulunmalıdır.
- ▶ LED plaka lambasını (7) yuvanın (8) içine takın.



Bilgi

Bazı modellerde veya donanım seçeneklerinde nadir durumlarda araç bilgisayarında hasarlı LED plaka lambasına ilişkin hata belleği kayıtları veya mesajlar ortaya çıkabilir. Bu durumda bu LED plaka lambası sizin modeliniz veya donanım seçeneğiniz için uygun değildir.